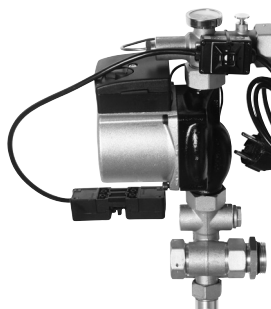


Dane techniczne

Grupy pompowo-mieszające FHM-Cx dla ogrzewania podłogowego

Zastosowanie



Grupa pompowo-mieszająca
FHM-C5 (pompa UPS)



Grupa pompowo-mieszająca
FHM-C6 (pompa UPS)



Grupa pompowo-mieszająca
FHM-C7 (pompa Alpha2)



Grupa pompowo-mieszająca
FHM-C8/C9 (pompa Alpha2)

Kompaktowe grupy pompowo-mieszające firmy Danfoss są używane do regulacji przepływu i temperatury wody zasilającej w systemach wodnego ogrzewania podłogowego. Niewielka i elastyczna konstrukcja grupy pompowo-mieszającej pozwala na jej montaż bezpośrednio do rozdzielacza zarówno po lewej, jak i po prawej stronie oraz podłączenie rury zasilającej z boku lub od dołu.

Proporcjonalny zawór mieszający bezpośredniego działania jest wykorzystywany do regulowania temperatury wody zasilającej. Gwarantuje on, że żądana temperatura wody zasilającej ogrzewania podłogowego jest zawsze taka sama. Termostat bezpieczeństwa (standardowe wyposażenie w modelach FHM-C1, FHM-C5 i FHM-C7) chroni podłogę przed zbyt wysokimi temperaturami.

Wbudowany zawór zwrotny gwarantuje poprawny kierunek przepływu. Grupy pompowo-mieszające umożliwiają montaż czujników temperatury.

Odpowietrznik, zamontowany na górze oraz termometr dopełniają konstrukcję grupy pompowo-mieszającej.

Modele FHM-C5 i FHM-C6 wyposażone są w standardową pompę o 3 prędkościach obrotowych (UPS). Modele FHM-C7, FHM-C8 i FHM-C9 wyposażone są w energooszczędne pompy o zmiennej prędkości obrotowej (Grundfos Alpha2) z funkcją nocnego obniżania parametrów pracy, którą można aktywować w razie potrzeb.

Kompaktowe grupy pompowo-mieszające serii FHM-Cx mogą być montowane bezpośrednio do rozdzielaczy produkcji Danfoss bez konieczności używania specjalnych złązek.

Wykorzystanie systemów sterowania wodnym ogrzewaniem podłogowym produkcji Danfoss spełnia wszystkie oczekiwania w zakresie profesjonalnego systemu ogrzewania podłogowego.

Dane techniczne

| Produkt | Maks. efekt w obiegu podłogowym $\Delta t = 5K^{2)}$ | Maks. efekt w obiegu podłogowym $\Delta t = 10K^{2)}$ | Pompa, Grundfos | Termostat bezpieczeństwa FH-ST55 ³⁾ | Nr katalogowy |
|----------------------|--|---|-----------------|--|-----------------|
| FHM-C5 | 4,5 kW | 9 kW | UPS 15-40 | Standard | 088U0095 |
| FHM-C6 | 7 kW | 13 kW | UPS 15-60 | Opcjonalny | 088U0096 |
| FHM-C7 ¹⁾ | 7 kW | 13 kW | Alpha2 15-60 | Standard | 088U0097 |
| FHM-C8 | 7 kW | 13 kW | Alpha2 15-60 | Opcjonalny | 088U0098 |
| FHM-C9 | 4,5 kW | 9 kW | Alpha2 15-40 | Opcjonalny | 088U0099 |

¹⁾ Grupa pompowo-mieszająca FHM-C7 jest dostarczana z ogranicznikiem przepływu FHM-FL i zestawem pomiarowym FHM-MS.

²⁾ Maksymalny efekt przy $\Delta t = 30K$ w głównym (70/40) i $\Delta t = 5K$ (10K) w podłogowym obiegu ze stratą ciepła 50 W/m².

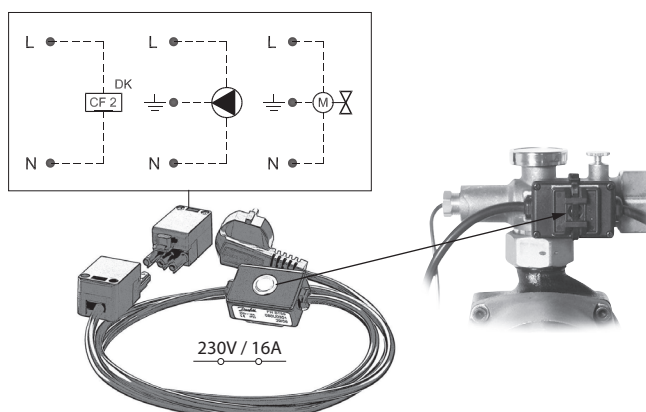
³⁾ Termostat bezpieczeństwa z wtyczką 230 V (długość przewodu 1 m) oraz przewodem dla podłączenia pompy obieguowej lub systemu CF2+, temperatura wyłączenia to 55°C, $\pm 4K$.

| | |
|---|--------------------------------------|
| Zasilanie | 230 V AC |
| Główne przyłącze | 1/2" |
| Maks. ciśnienie różnicowe w przypadku rozdzielaczy ogrzewania podłogowego produkcji Danfoss | 0,6 bar |
| Maks. ciśnienie robocze | PN10 |
| Maks. temperatura przepływu | 90° C |
| Regulator temperatury przepływu FH-TC | od 18 do 52° C |
| Termometr zasilania FH-DT | od 0 do 60° C |
| Zintegrowany zawór zwrotny | POM / stal nierdzewna |
| Korpus, złącza i inne części metalowe | Mosiądz / stal nierdzewna |
| O-ringi i uszczelki | EPDM |
| Waga | ok. 3,5 do 4 kg (zależnie od modelu) |

Akcesoria

| Produkt | Typ | Nr katalogowy |
|--|---------|-----------------|
| Termometr 0-60° C, Ø35 mm | FHD-T | 088U0029 |
| Termostat bezpieczeństwa | FH-ST55 | 088U0301 |
| Regulator temperatury, 15-52° C | FH-TC | 088U0302 |
| Ogranicznik przepływu | FHM-FL | 088U0303 |
| Zestaw pomiarowy | FHM-MS | 088U0304 |
| Złączki kątowe (zestaw 2 szt.) | FHM-AF | 088U0305 |
| Zestaw podłączeniowy, FHM-Cx do ABV - ECL110 | FHM-AB | 088U0090 |

FH-ST55
Termostat bezpieczeństwa



Połączenie elektryczne

Termostat bezpieczeństwa FH-ST jest zamocowany na rurze i chroni podłogę oraz system przed zbyt wysokimi temperaturami. Jest to szczególnie ważne w przypadku podłóg drewnianych. Termostat bezpieczeństwa FH-ST wyłącza zasilanie regulatora nadrzędnego systemu ogrzewania podłogowego, gdy temperatura osiągnie 55° C. Odłączenie zasilania regulatora nadrzędnego systemu sterowania ogrzewaniem podłogowym powoduje, że siłowniki (NC) zostają automatycznie

zamknięte, dzięki czemu system ogrzewania podłogowego jest chroniony. Termostat FH-TC może być także podłączony do pompy obiegowej lub zaworu strefowego.

Uwaga!
Instalacja elektryczna może być wykonana tylko przez instalatora z odpowiednimi uprawnieniami elektrycznymi.

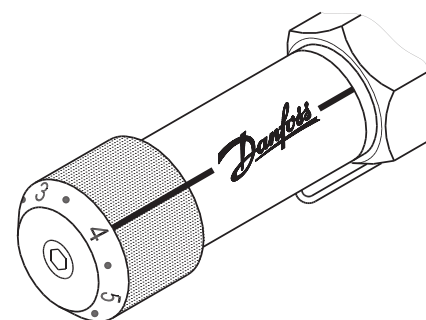
| | |
|------------------------|---------------------|
| Nr katalogowy | 088U0301 |
| Temperatura wyłączenia | 55° C |
| Różnica przełączania | 4 K |
| Klasyfikacja | IP 40 (zamontowany) |

FH-TC
Regulator temperatury

FH-TC to czujnik termostatyczny bezpośredniego działania służący do regulowania temperatury przepływu ogrzewania podłogowego i systemów ogrzewania grzejnikowego. Temperatura wody jest mierzona bezpośrednio przez czujnik zanurzeniowy ze stali nierdzewnej.

Najważniejsze cechy:

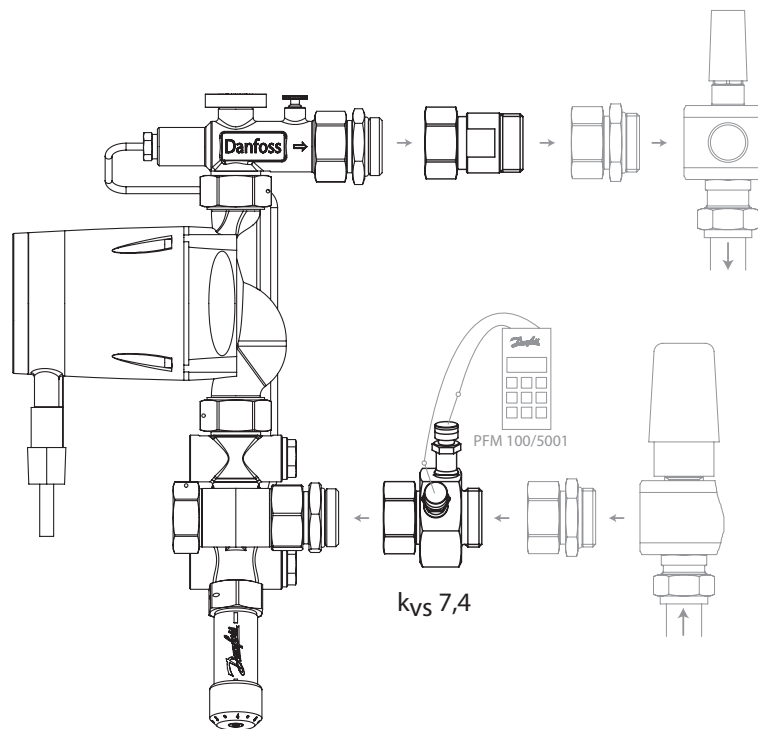
- Zamyka się, gdy wzrasta temperatura czujnika.
- Zamyka się przy ciśnieniu różnicowym wynoszącym powyżej 6 barów.
- Zakres temperatury: od 18 do 52° C.
- Zaprojektowany dla ciśnienia PN 10.



| 1 | 2 | 3 | 4 | 5 | 6 | maks. |
|-------|-------|-------|-------|-------|-------|-------|
| 20° C | 25° C | 30° C | 35° C | 40° C | 45° C | 52° C |

FHM-MS

Zestaw pomiarowy



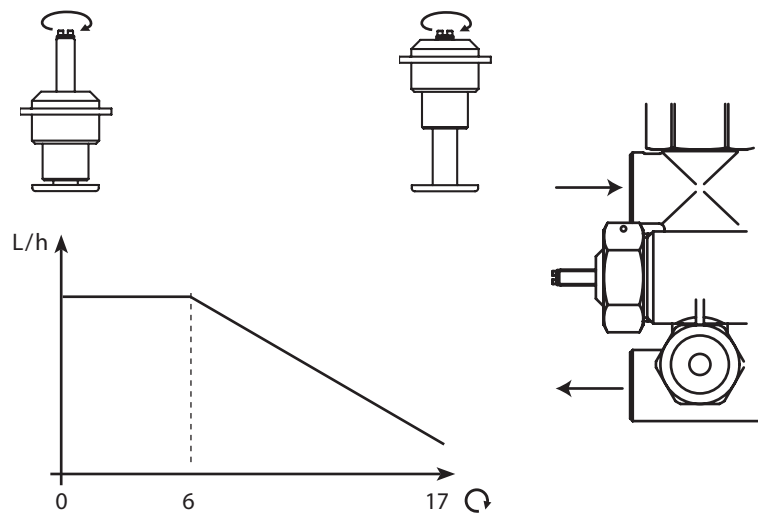
FHM-MS, zestaw pomiarowy

Przepływ biegnący przez zestaw pomiarowy FHM-MS (stała kryza) może być mierzony przy użyciu urządzeń pomiarowych firmy Danfoss PFM 100 i PFM 5001 lub urządzeń pomiarowych innej marki. Zawór FHM-MS jest dostarczany z dwiema złączkami pomiarowymi dostosowanymi do iglic 3 mm. Złączki pomiarowe są umieszczone na wbudowanej kryzie, a ciśnienie różnicowe może być mierzone na tej kryzie.

Wartość definiująca stałą kryzę (k_{vs} 7,4) oraz wartość ciśnienia różnicowego są wykorzystywane do definiowania przepływu. Wykonywanie pomiarów w przypadku zaworu z wbudowaną kryzą jest bardzo szybkie i łatwe.

FHM-FL

Ogranicznik przepływu



FHM-FL, ogranicznik przepływu

FHM-AB
Zestaw podłączeniowy

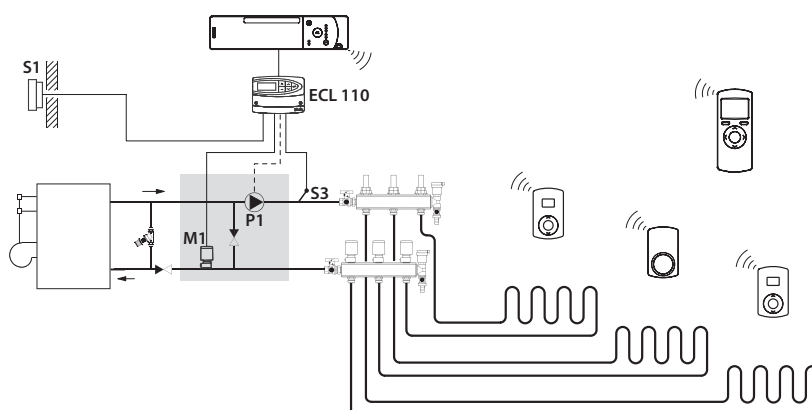
FHM-AB to zestaw podłączeniowy do systemu regulacji pogodowej, który może być używany z istniejącymi i nowymi grupami pompowo-mieszającymi.

Zestaw podłączeniowy FHM-AB zawiera następujące elementy:

- ECL 110, 230 V
- ABV NC, 230 V
- Czujnik S1
- Czujnik S3
- Adapter ABV
- Osłona czujnika

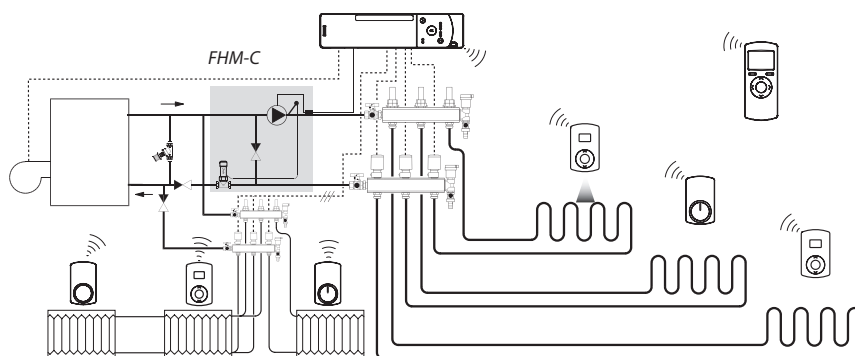
Inne czujniki mogą zostać dostarczone na indywidualne zapytanie jako komponenty dodatkowe.

Gdy regulator ECL 110 jest wykorzystywany wraz z systemem CF2+ oraz stosowana jest funkcja ochrony pompy obiegowej, ustawienie w menu aplikacji 7000 musi zostać zmienione w linii 7022 na wartość OFF. Jeśli zestaw przyłączeniowy zostanie użyty w ciężkich tradycyjnych systemach ogrzewania podłogowego, ustawienie w menu parametry regulacyjne 6000 w linii 6185 powinno zostać zwiększone do maksymalnej wartości 999.

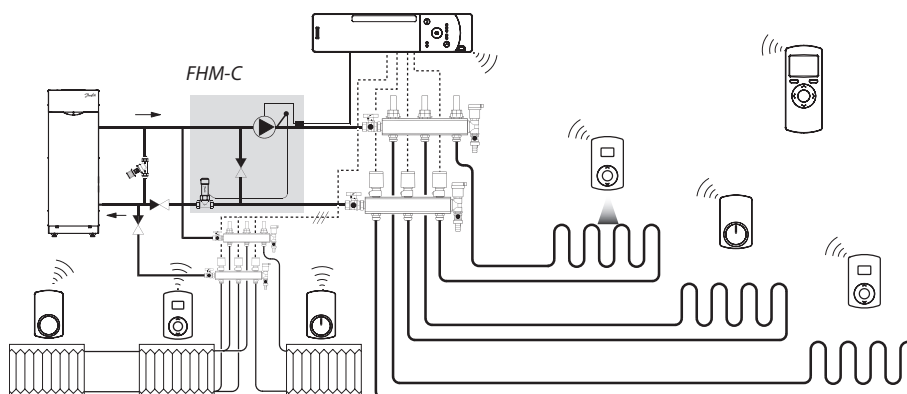


System ogrzewania podłogowego z ECL 110

Konfiguracja systemu

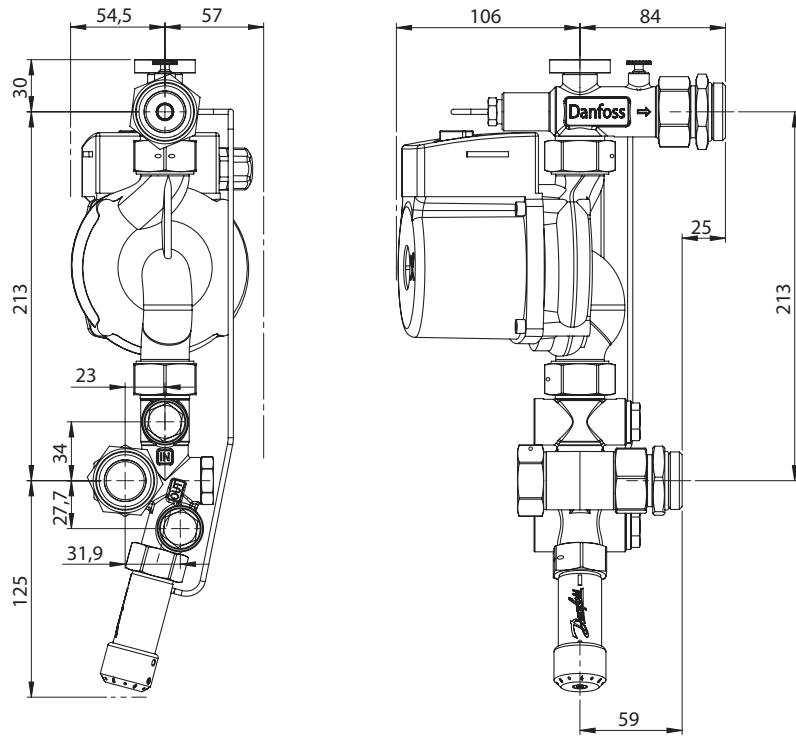


Mieszany układ ogrzewania podłogowego z kotłem

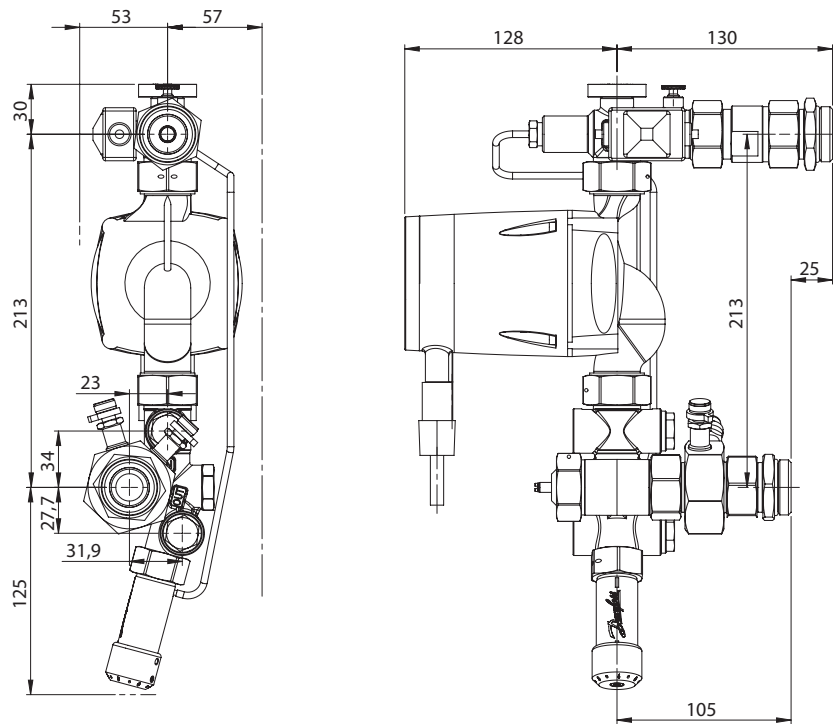


Mieszany układ ogrzewania podłogowego z pompą ciepła

Wymiary

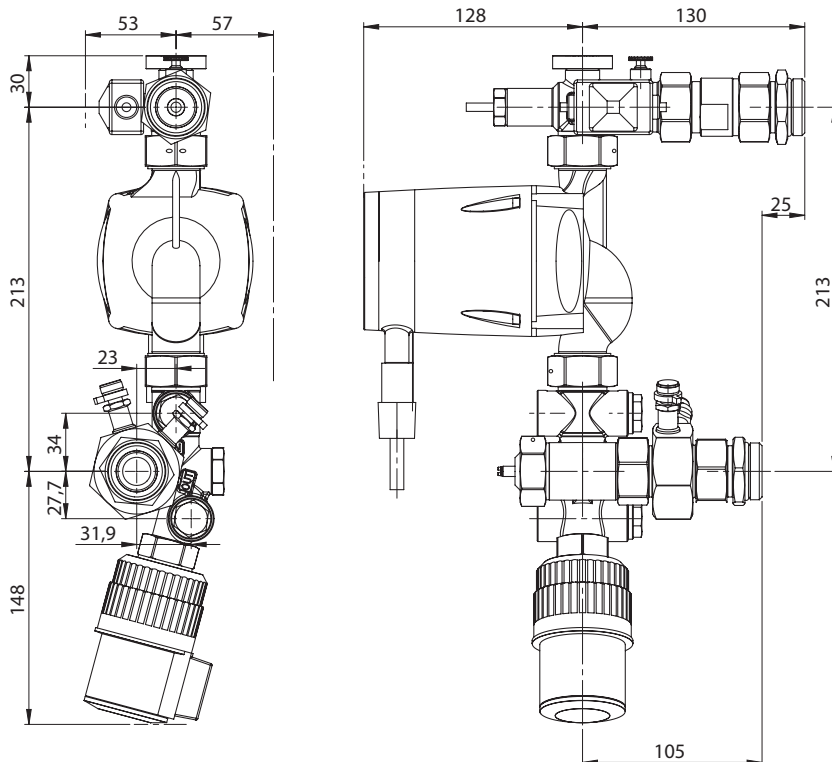


FHM-C5 & FHM-C6

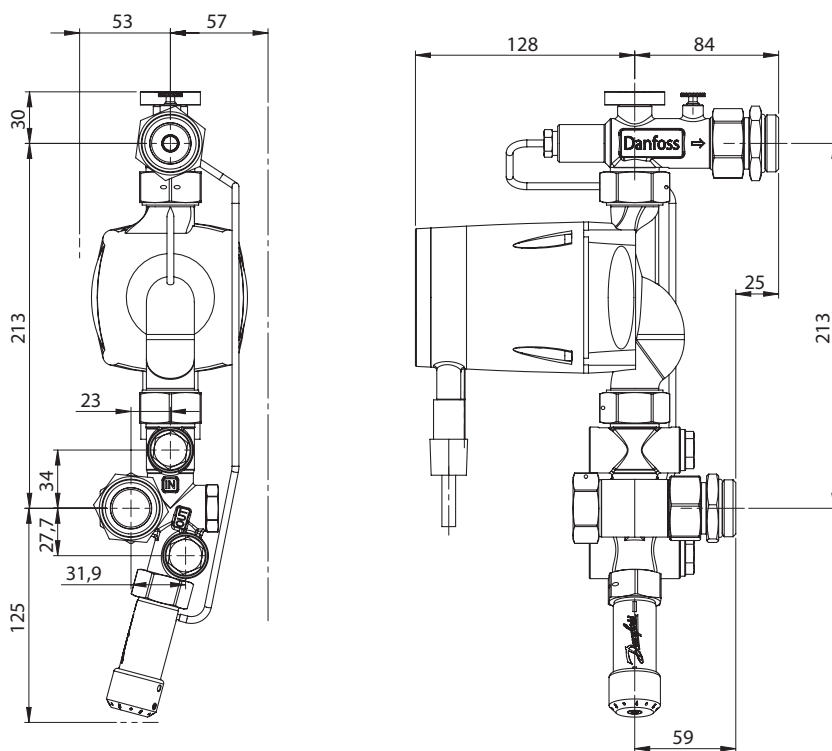


FHM-C7

Wymiary

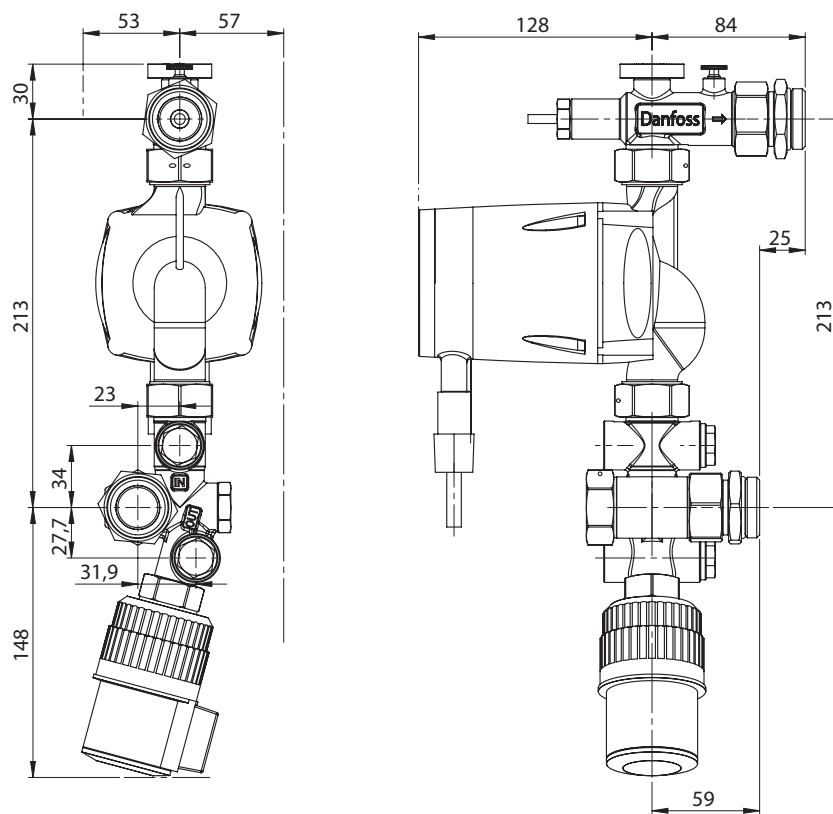


FHM-C7 z silownikiem ABV na potrzeby regulacji pogodowej



FHM-C8 & FHM-C9

Wymiary



FHM-C8 & FHM-C9 z siłownikiem ABV na potrzeby regulacji pogodowej

Danfoss Poland Sp. z o.o

ul. Chrzanowska 5
 05-825 Grodzisk Mazowiecki
 Telefon: (22) 755 07 00
 Telefax: (22) 755 07 01
 e-mail: info@danfoss.pl
<http://www.danfoss.pl>

Danfoss nie ponosi odpowiedzialności za możliwe błędy drukarskie w katalogach, broszurach i innych materiałach drukowanych. Dane techniczne zawarte w broszurze mogą ulec zmianie bez wcześniejszego uprzedzenia, jako efekt stałych ulepszeń i modyfikacji naszych urządzeń. Wszystkie znaki towarowe w tym materiale są własnością odpowiednich spółek. Danfoss, logotyp Danfoss są znakami towarowymi Danfoss A/S. Wszystkie prawa zastrzeżone.