

EAN: 6414150085871

[www.oras.com/pl/products/oras/product/6222FZ](http://www.oras.com/pl/products/oras/product/6222FZ)



Bezdotykowa bateria umywalkowa z uchwytem regulującym temperaturę (wersja fabryczna). Może służyć również jako bateria na wodę zmieszaną. W celu zamknięcia wypływu wody, np. podczas mycia baterii, należy nałożyć osłonę na sensor. Bateria jest wyposażona w filtry siatkowe, zawory zwrotne i elastyczne przyłącza wody. Połączenie Bluetooth umożliwia łatwe monitorowanie i regulację baterii. Sterowany impulsami zawór trzpienia gwarantuje długą żywotność baterii zasilającej. Regulator przepływu (6 l/min) umożliwia małe zużycie wody (0,5 l podczas jednego cyklu użycia).

Zasilanie elektryczne 9 V lub 12 V z oddzielnego zasilacza sieciowego (nr katalogowy Oras 199275).

Posiada: znak budowlany „B”, atest PZH, deklarację zgodności.

- Miejsca publiczne
- Bezdotykowa, Zasilacz, Bluetooth®
- Montaż powierzchniowy
- Chrom
- Stała wylewka, Odlewana
- Zabezpieczenie przed kradzieżą, Standardowy aerator
- Uchwyt regulacji temperatury
- Regulowany ogranicznik ciepłej wody
- Zawór mieszający z ręczną regulacją temperatury, Zaworki zwrotne, Filtr(y) siatkowy(e)
- Sensor z autofokusem, Zawór solenoidalny
- Elastyczne wężyki
- Zmiana ustawienia oprogramowania (przez bluetooth), Zastosowanie dla wody ciepłej i zimnej lub zmieszanej
- Electrical connection 9 V or 12 V via a separate power supply (e.g. Oras No. 199275).

## Dane techniczne

### Cechy przepływowe

Natężenie przepływu przy 300 kPa (Z regulatorem przepływu)	<b>0.1 l/s</b>
Spadek ciśnienia dla przepływu (0.1 l/s)	<b>200 kPa</b>

### Właściwości techniczne

DN rozmiar (normalny wymiar)	<b>DN15</b>
Woda ciepła zasilająca	<b>max. +70°C</b>
Ciśnienie robocze	<b>100 - 1000 kPa</b>
Wielkość przyłącza	<b>G3/8</b>
Projection	<b>112 mm</b>
Materiał	<b>brass</b>

### Ustawienia oprogramowania

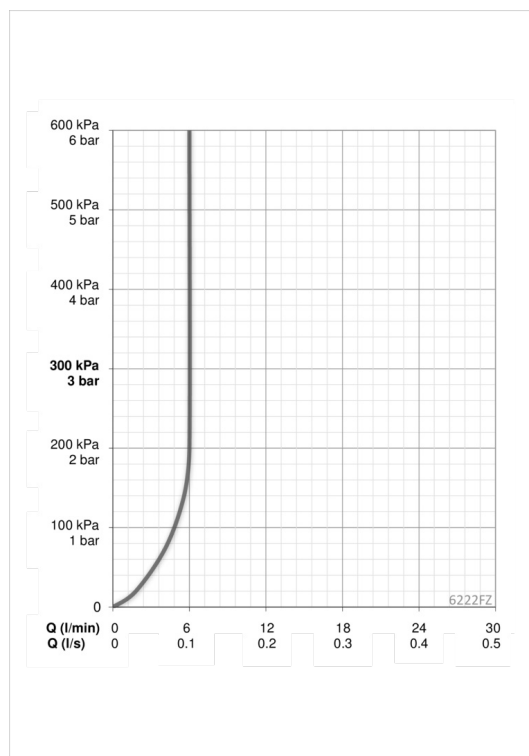
Opóźnienie zamknięcia	<b>3 s (1-20 s)</b>
Automatyczne ptukanie	<b>off (off/1-120 h)</b>
Cykl automatycznego ptukania	<b>30 s (1-1800 s)</b>
Max czas przepływu	<b>2 min (1 - 1800 s)</b>

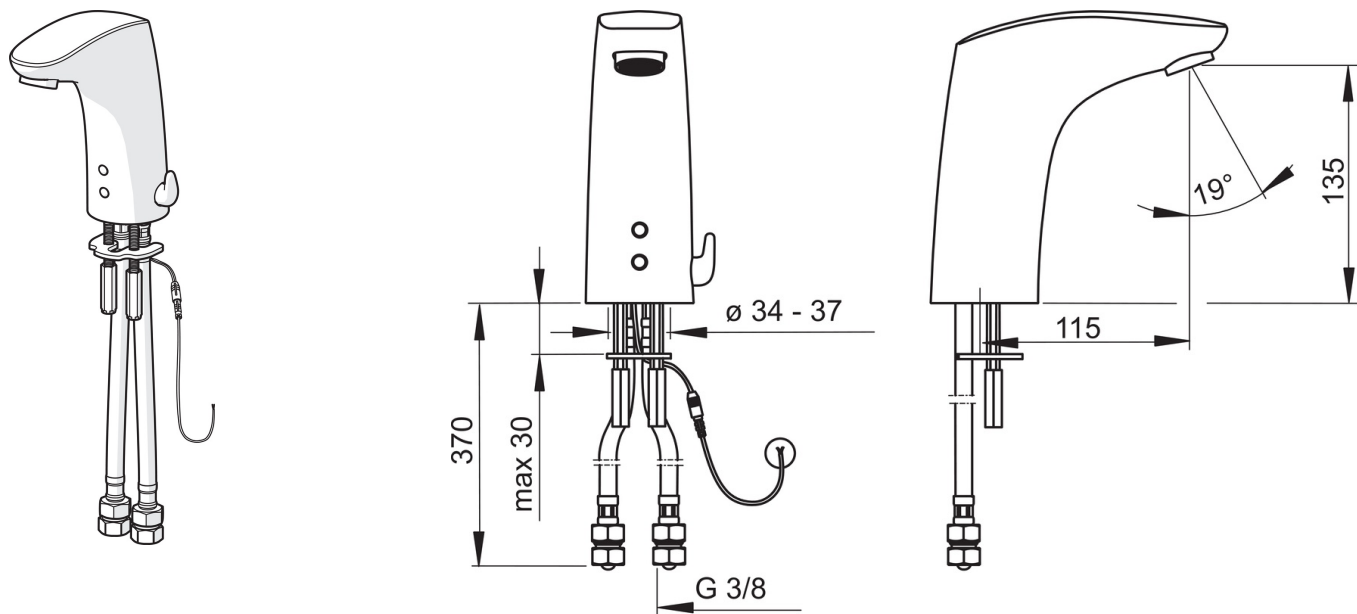
### Cechy elektroniczne

Podłączenie elektryczne	<b>9 / 12 V</b>
Bluetooth version	<b>4.x</b>

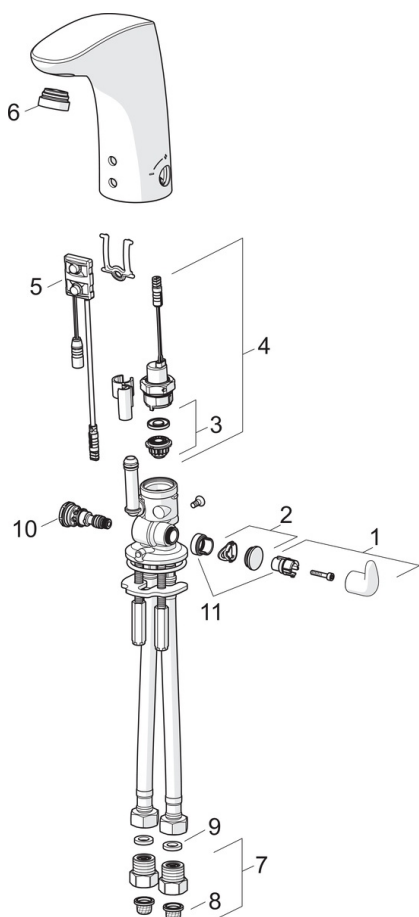
### Przepisy prawne

EMC Dyrektywa	<b>C E 2014/53/EU</b>
EN standard	<b>EN 15091</b>
Klasa głośności	<b>I (ISO 3822)</b>
Klasa bezpieczeństwa	<b>IP 55</b>





## Części zamienne



### SP6222FZ

Nazwa	Kod
01 Pokrętko regulacji temperatury	600581V
02 Zatyczka	600749V
03 Pierścień membrany	199205V
04 Zawór solenoidalny	199206V
05 Sensor, 6/9/12 V Bluetooth	1001424V
06 Aerator z kluczem, M24x1, 6 l/min	198692
07 Filtr siatkowy/zawór zwrotny	198473/2
08 Filtry siatkowe	199257/2
09 Uszczelka, 8x14.3x2	600705/10
10 Regulator temperatury	199201V
11 Ogranicznik	601061V