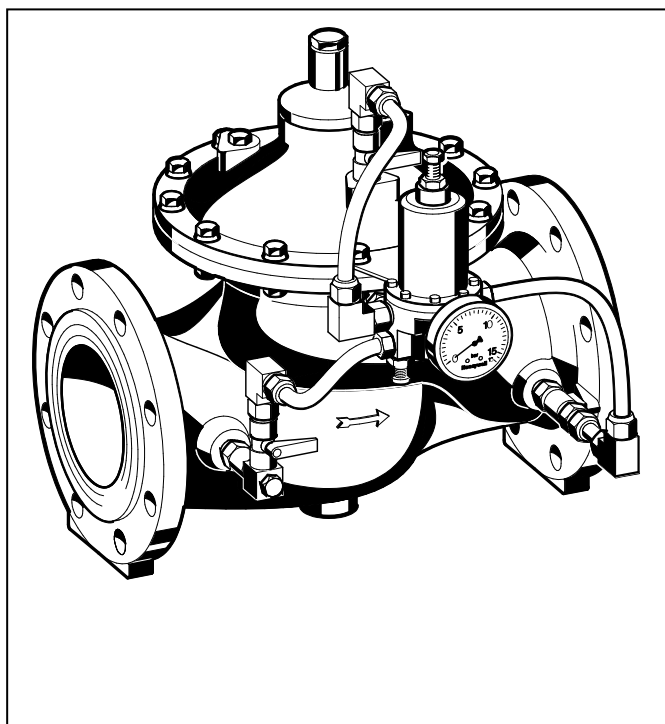


DR300

Regulator ciśnienia z zaworem pilotowym

Karta katalogowa



Konstrukcja

Regulator składa się z:

- Korpusu z kołnierzami zgodnych z ISO 7005-2 / EN 1092-2
- Zaworu pilotowego
- Układu sterującego z zaworami kulowymi na wejściu i wyjściu
- Z wbudowanego filtra w układzie sterującym

Materiały

- Korpus z żeliwa sferoidalnego, pokrywa oraz talerzyk membrany (ISO 1083), powlekany powłoką proszkową
- Stożek regulacyjny ze stali nierdzewnej
- Sprężyna ze stali nierdzewnej
- Membrana z EPDM wzmocniona włóknami z tworzywa
- Uszczelnienie z EPDM
- Gniazdo zaworu ze stali nierdzewnej
- Układy sterujące z wysokiej jakości tworzywa
- Złączki zaciskowe z mosiądzu
- Korpus pilota z mosiądzu
- Wkład filtra ze stali nierdzewnej

Zastosowanie

Regulatory ciśnienia DR 300 zabezpieczają instalację po stronie wylotowej przed niepożądanym wzrostem ciśnienia po stronie wlotowej. Regulatory stosuje się w przypadku, gdy wydajność reduktorów działania bezpośredniego jest niewystarczająca. Dzięki zwartej budowie szczególnie nadają się do montowania w miejscach o ograniczonej przestrzeni. Stosowanie regulatorów zapobiega uszkodzeniom powodowanym nadmiernym ciśnieniem oraz powoduje zmniejszenie zużycia wody. Nastawione ciśnienie wylotowe utrzymywane jest na stałym poziomie nawet w przypadku znacznych wahań ciśnienia wlotowego. Poprzez obniżenie ciśnienia i utrzymywanie go na stałym poziomie hałas powodowany przepływem jest ograniczony do minimum.

Właściwości

- Certyfikat WRAS i DVGW
- Wysoka dokładność regulacji przy zmiennych ciśnieniach wlotowych i małych przepływach
- Duże przepływy
- Powierzchnia zewnętrzna i wewnętrzna korpusu powlekana proszkiem epoksydowym - bezpiecznym toksykologicznie
- Wbudowany układ regulacyjny z zaworami kulowymi
- Do działania zaworu nie jest wymagana energia zewnętrzna
- Niezawodny w działaniu

Zakres zastosowania

Medium	woda
Ciśnienie wejściowe	maks. 16 bar / maks. 25 bar
Ciśnienie wyjściowe	3-15 bar / 3-19 bar

Dane techniczne

Temperatura pracy	maks. 80°C
Ciśnienie nominalne	PN 16 PN 25 na życzenie
Min. ciśn. wlotowe	0,5 bar
Min. strata ciśn.	0,1 bar
Wielkości przyłącza	DN 50 - DN 450

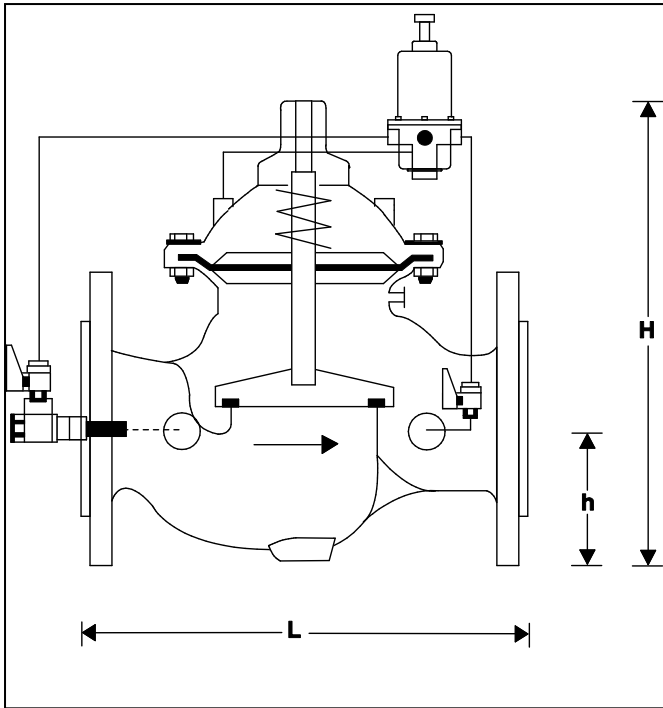
Obliczanie współczynnika kawitacji

$$\sigma_c = \frac{(P_e + 9) P \text{ w msw (m słupa wody)}}{(P_e - P_a)}$$

np. $P_e = 8 \text{ bar}$
 $P_a = 3 \text{ bar}$

$$\sigma_c = \frac{(80 + 9)}{(80 - 30) \text{ Pa}} = 1.78 \quad \sigma_c \geq 1.45 \text{ bezpieczne}$$

P_e – ciśnienie wejściowe
 P_a – ciśnienie wyjściowe



Zasada działania

Przy braku ciśnienia wody w sieci zawór jest zamknięty. Po otwarciu dopływu wody do regulatora, wpływa ona do części wlotowej zaworu i podnosi grzyb. Zawór się otwiera. Ciśnienie wylotowe przekazywane jest poprzez rurkę impulsową do zaworu pilotowego powodując jego zamknięcie. Po zamknięciu zaworu pilotowego ciśnienie w komorze nad membraną się zwiększa. Powierzchnia membrany jest większa niż powierzchnia grzyba zaworu, więc siła działająca na grzyb zaworu jest większa od strony membrany niż od strony napływu. Powoduje to przesunięcie grzyba i zamknięcie zaworu. Przy rozbiórce wody ciśnienie po stronie wylotowej spada, co powoduje otwarcie zaworu pilotowego. W momencie, gdy jego otwarcie osiągnie ustaloną wartość, woda z przestrzeni nad membraną zacznie wypływać. Zawór się otworzy. W ten sposób zawór pilotowy reguluje ciśnienie sterujące w komorze nad membraną, dzięki czemu zawór otwiera się w stopniu umożliwiającym utrzymanie stałego ciśnienia na wyjściu.

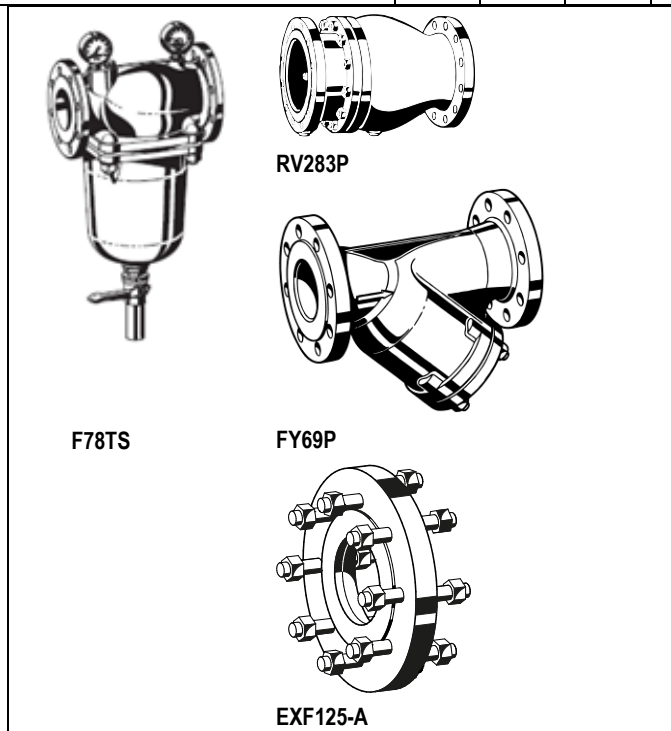
Oznaczenia

DR300-... A = kołnierz PN 16, wg ISO 7005-2, EN 1092-2

DR300-... B = kołnierz PN 25, wg ISO 7005-2, EN 1092-2

↑
Wielkość przyłącza

Wielkość przyłącza	DN	50	65	80	100	150	200	250	300	350	400	450
Ciężar z pilotem	ok. kg	14,0	15,0	24,0	39,0	82,0	159,0	247,0	407,0	512,0	824,0	947,0
Ciężar bez pilota	ok. kg	12,0	13,0	22,0	37,0	80,0	157,0	245,0	405,0	510,0	822,0	945,0
Wymiary	mm											
	L	230	292	310	350	480	600	730	850	980	1100	1200
	H	270	280	330	350	480	570	730	870	910	1150	1170
	h	83	93	100	110	143	173	205	230	260	290	310
Przepływ (Q_{max}) w m^3/h - $V=5.5$ m/s		40	40	100	160	350	620	970	1400	1900	2500	3100
k_{vs}		43	43	103	167	407	676	1160	1600	2000	3000	3150



Akcesoria

RV283P Zawór zwrotny antyskażeniowy

Korpus z żeliwa szarego, powlekany proszkowo wewnątrz i zewnątrz. Testowany typoszereg według DIN/DVGW dla wielkości DN 65, DN 80 and DN 100

FY69P Filtr skośny

Z podwójną siatką, korpus z żeliwa szarego, powlekany proszkowo wewnątrz i zewnątrz. A = wielkość siatki 0.5 mm

F78TS-F Filtr z płukaniem wstecznym

Korpus i osłona z żeliwa sferoidalnego. Dostępność w wielkościach DN 65 do DN 100, z siatkami filtracyjnymi 20 μm , 50 μm , 100 μm lub 200 μm .

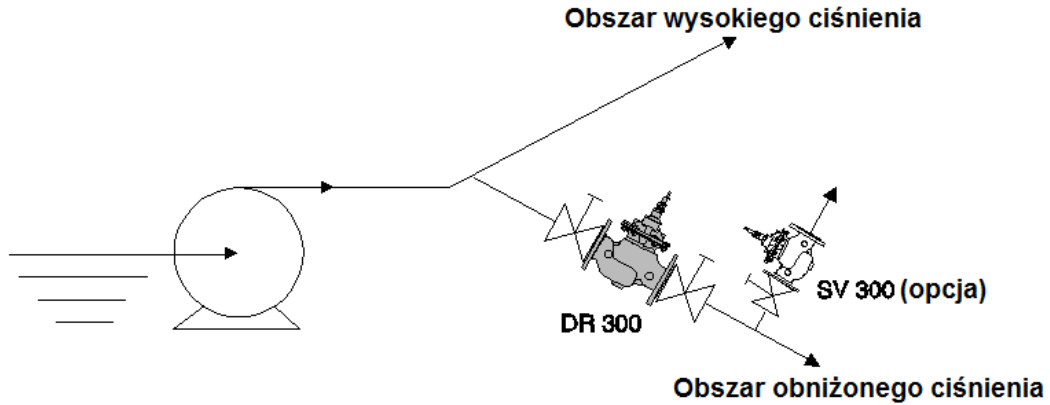
EXF125-A Przeciwnożnierz DN125

Kołnierz do przebrojenia wielkości DN100 na DN125

Żeliwo sferoidalne, PN16 wg ISO 7005-2 i EN1092-2.

Grubość (bez bolców) = 33 mm, certyfikat DVGW, włącznie z bolcami i nakrętkami

Przykład instalacji



Zasady montażu

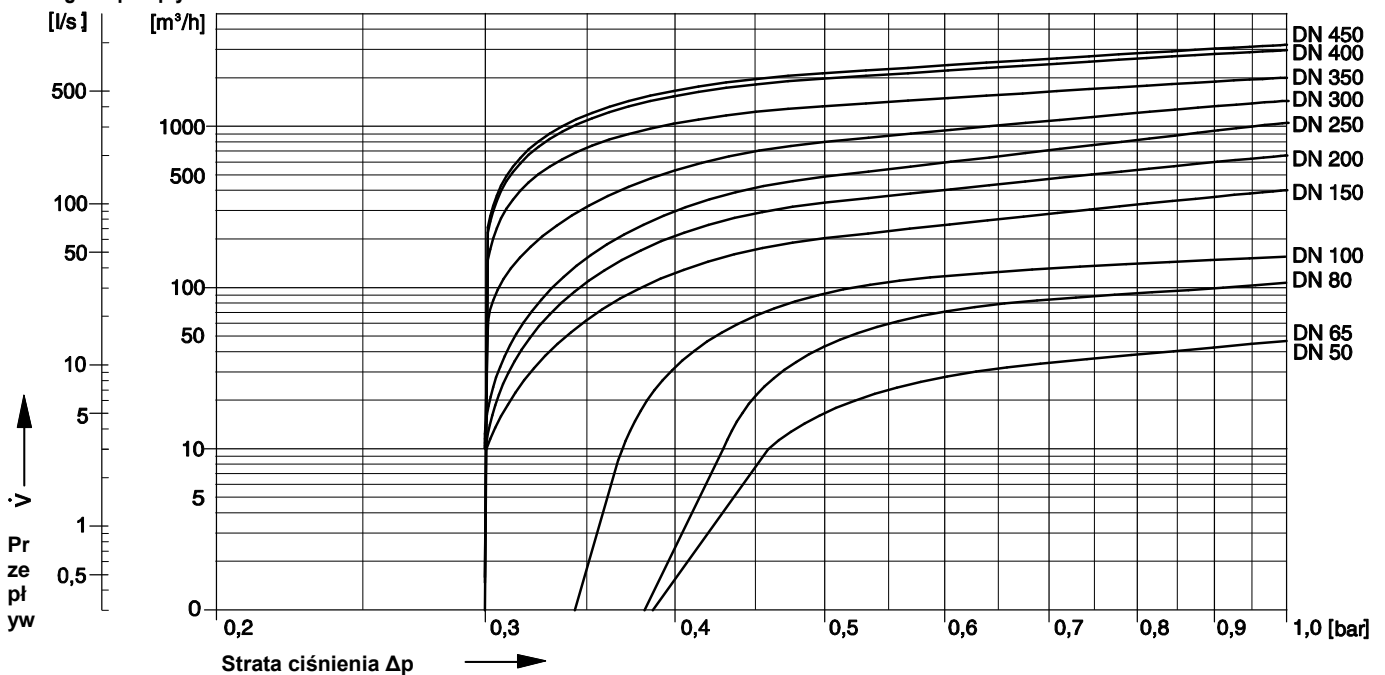
- Po obu stronach regulatora ciśnienia zamontować zawory odcinające
- Przed regulatorem zamontować filtr skośny:
 - zabezpieczenie przed większymi zanieczyszczeniami
 - należy zachować kierunek przepływu (strzałka na korpusie)
- Miejsce montażu chronione przed mrozem oraz łatwo dostępne
 - łatwy serwis i nadzór
- Za regulatorem zaleca się umieszczenie prostego odcinka rurociągu o długości co najmniej 5 średnic nominalnych zaworu
- Opcjonalnie zamontować zawór bezpieczeństwa SV300

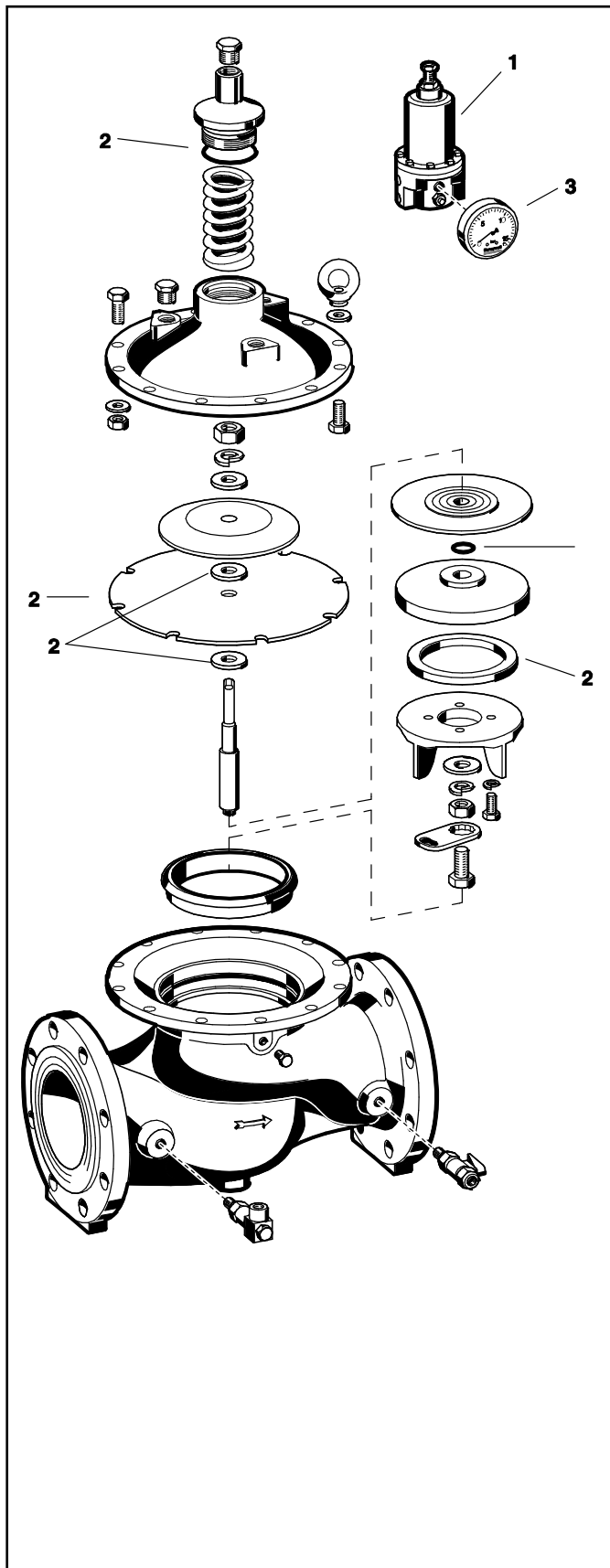
Typowe zastosowania

Regulatory ciśnienia DR 300 są przeznaczone do wszystkich typów instalacji wodnych zarówno w budynkach mieszkalnych jak i instalacjach przemysłowych, np.:

- Instalacje wodociągowe
- Pływalnie
- Instalacje przeciwpożarowe (systemy spryskiwania)
- Na statkach w systemach ppoż.
- Systemy nawadniania ogrodów i w gospodarstwach rolnych
- Systemy zasilania wody w wieżowcach
- Instalacje hydrantowe w portach lotniczych i dokach portowych
- Górnictwo
- Żwirownie, betoniarnie itp.

Nomogram przepływu





Części zamienne

Regulator ciśnienia DR300, produkcja od 2002

Nr	Opis	Wielkość	Nr części.
1	Wymienny zawór pilotowy	DN 50 - DN 450	CX-PR
2	Zestaw uszczelniający	DN 50 DN 65 DN 80 DN 100 DN 150 DN 200 DN 250 DN 300 DN 350 DN 400 DN 450	0903750 0903751 0903752 0903753 0903754 0903755 0903756 0903757 0903758 0903759 0903760
3	Manometr z zakresem 0 - 16 bar		M07M-A16