



## Cezar II AF2

Kolor: Ciemny grafit mat [06]  
Podłączenie: [52]  
z osłoną boczną  
zawory w kolorze



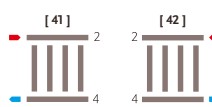
# Cezar II AF2

Standardowo dostarczany w kolorze białym z podłączeniem 41/42. Zawory pokazane na zdjęciu, osłona boczna są wyposażeniem opcjonalnym, dostępnym za dodatkową opłatą.

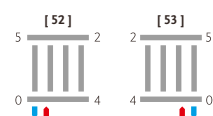
Typ :	AF2 - grzejnik podwójny poziomy
Materiał:	stal niskowęglowa, niestopowa
Konstrukcja:	rury pionowe $\varnothing$ 22 kolektor $\varnothing$ 32
Ciśnienie robocze:	do 1,0 MPa (10 bar)
Temperatura pracy:	do 95°C
Wyposażenie standardowe:	korek Premium $\frac{1}{2}$ "; odpowietrznik Premium $\frac{1}{2}$ "; zawieszanie grzejnikowe Z14
Wykończenie powierzchni:	Standardowo kolor biały [01]
Kolor z palety GORGIEL:	kolor z palety GORGIEL + 25% ceny grzejnika białego. <b>grzejnik nie występuje w wersji chromowanej</b>
Przyłącza:	$\frac{1}{2}$ " Gw



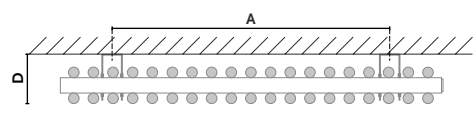
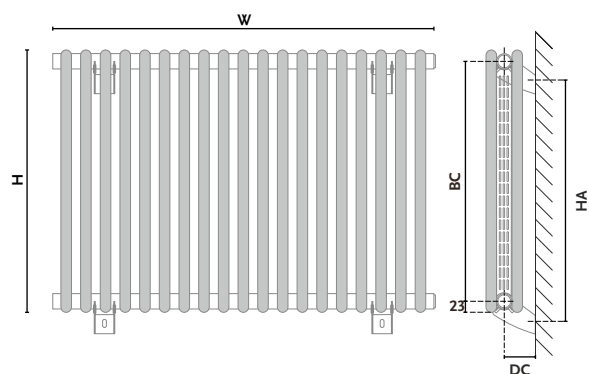
## STANDARD



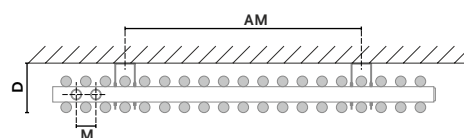
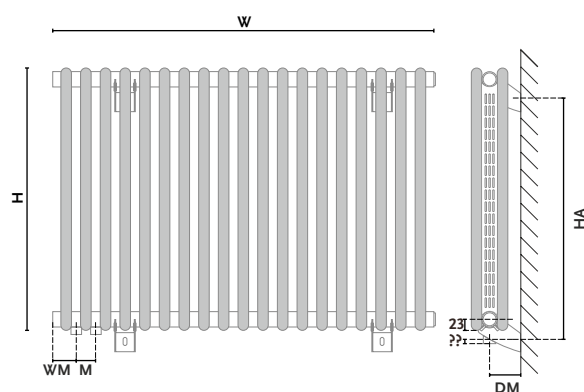
## OPCJA

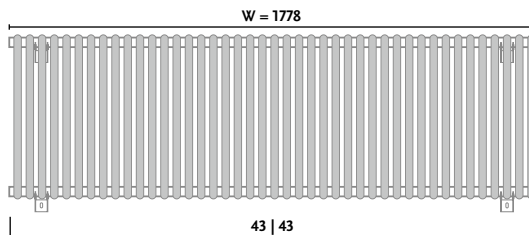
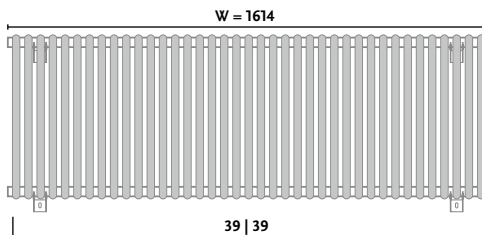
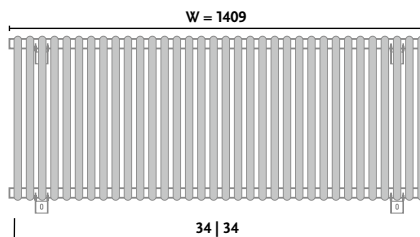
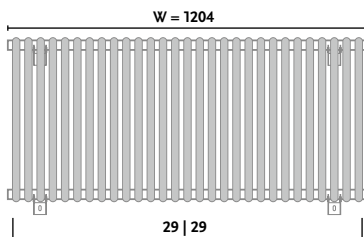
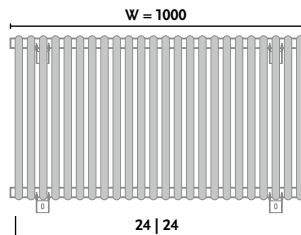
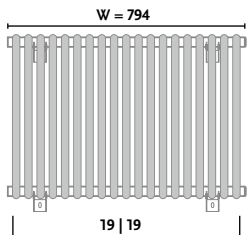
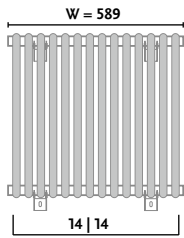


[ 41/42 ]



[ 52/53 ]





Cezar II AF2	H [mm]	W [mm]	D [mm]	DM [mm]	WM [mm]	M [mm]	DC [mm]	BC [mm]	A [mm]	AM [mm]	HA [mm]	INDEKS	n	55/45/20°C [W]	75/65/20°C [W]	e [W]
AF2 45/60	446	589	100	65	55	50	65	400	369	287	400	1014112500 4101	1,2918	264	510	300
AF2 45/80	446	794	100	65	55	50	65	400	574	492	400	1014112510 4101	1,2918	357	690	600
AF2 45/100	446	1000	100	65	55	50	65	400	780	698	400	1014112520 4101	1,2918	451	872	600
AF2 45/120	446	1204	100	65	55	50	65	400	984	902	400	1014112530 4101	1,2918	544	1053	900
AF2 45/140	446	1409	100	65	55	50	65	400	1189	1107	400	1014112540 4101	1,2918	639	1236	1200
AF2 45/160	446	1614	100	65	55	50	65	400	1394	1312	400	1014112550 4101	1,2918	733	1418	1200
AF2 45/175	446	1778	100	65	55	50	65	400	1558	1476	400	1014112560 4101	1,2918	808	1564	1200
AF2 60/60	596	589	100	65	55	50	65	550	369	287	550	1014112700 4101	1,2942	343	665	600
AF2 60/80	596	794	100	65	55	50	65	550	574	492	550	1014112710 4101	1,2942	465	900	900
AF2 60/100	596	1000	100	65	55	50	65	550	780	698	550	1014112720 4101	1,2942	587	1137	900
AF2 60/120	596	1204	100	65	55	50	65	550	984	902	550	1014112730 4101	1,2942	709	1373	1200
AF2 60/140	596	1409	100	65	55	50	65	550	1189	1107	550	1014112740 4101	1,2942	832	1611	1200
AF2 60/160	596	1614	100	65	55	50	65	550	1394	1312	550	1014112750 4101	1,2942	955	1849	--
AF2 60/175	596	1778	100	65	55	50	65	550	1558	1476	550	1014112760 4101	1,2942	1053	2040	--

**POLECANY:**

ZAWÓR - SMART 1  
w kolorze grzejnika  
dla podłączenia [41] [42]



ZAWÓR - 50 mm  
w kolorze grzejnika  
dla podłączenia [52] [53]



GRZAŁKA  
elektryczna  
model HGT  
przy podłączeniu  
[41] [42]

