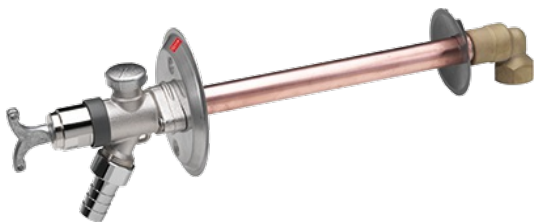


EAN: 6414150052002  
[static.oras.com/431520](http://static.oras.com/431520)



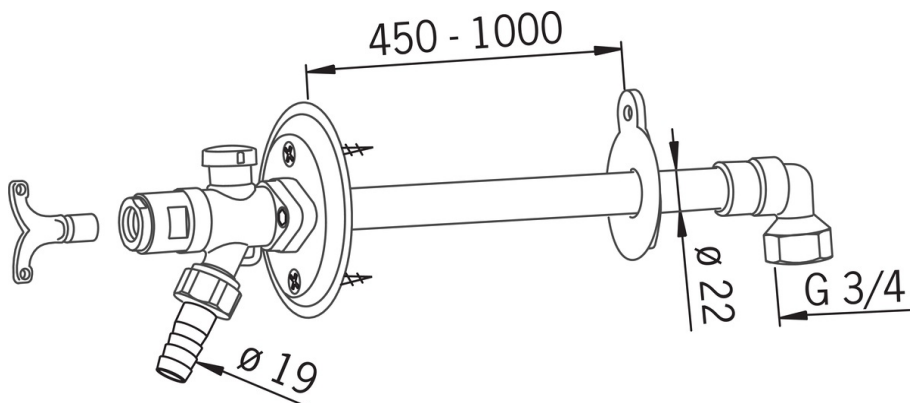
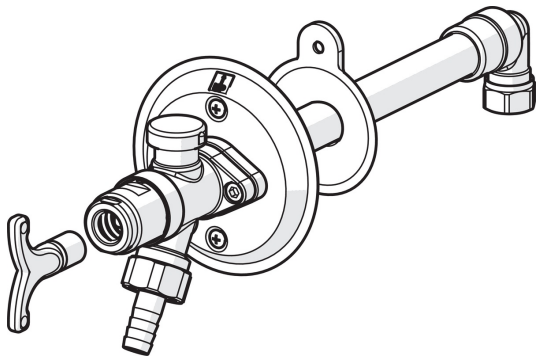
Zawór ogrodowy, niezamarzający  
 DN 20 G 3/4  
 Zalecane parametry 0,4 l/s/160 kPa

- Ogród
- Montaż ścienny natynkowy
- Przerwywacz próżni
- Jeden wężyk podłączeniowy na wodę zimną lub zmieszaną
- Zabezpieczenie przed zamarznięciem

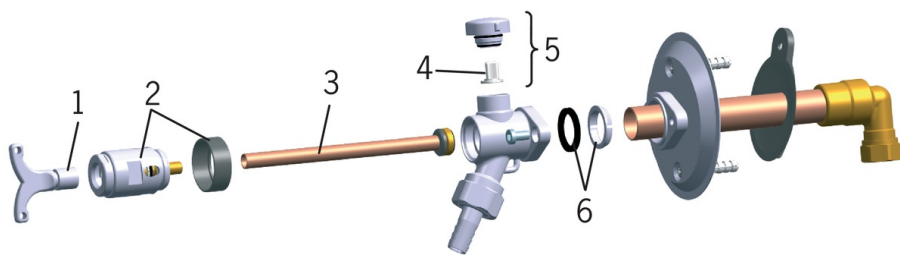
## Dane techniczne

### Właściwości techniczne

DN rozmiar (normalny wymiar)	<b>DN20</b>
Woda ciepła zasilająca	<b>max. +80°C</b>
Ciśnienie robocze	<b>50 - 1000 kPa</b>
Wielkość przyłącza	<b>G3/4</b>
Długość/Wysokość	<b>450 - 1000 mm</b>



## Części zamienne



### SP431415

	Nazwa	Kod
01	Klucz montażowy	438126
02	Emptying valve	438382V
03	Inside spindle, 450 mm	438383V
03	Inside spindle, long, 1000 mm	438386V
04	Vacuum valve head	438124
05	Przerwywacz próżni	438090
06	Retainer bushing	438361V