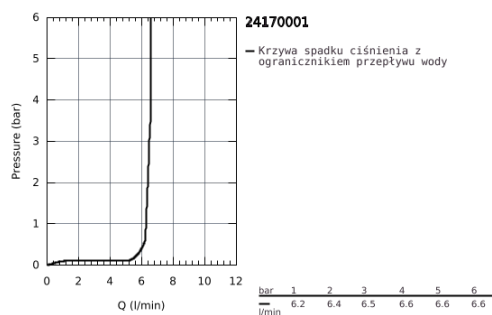
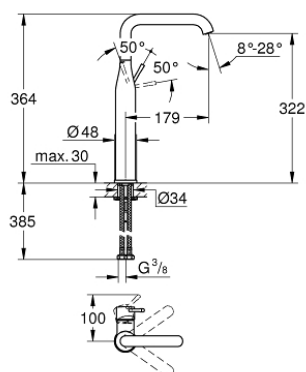


24 170 001 ESSENCE BATERIA UMYWALKOWA, ROZMIAR XL

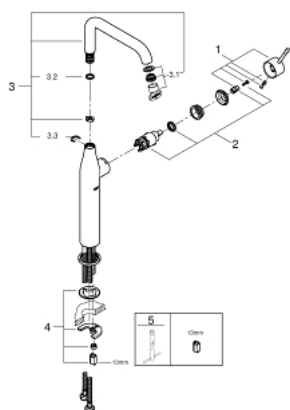


OPIS PRODUKTU

- montaż jednootworowy
- metalowa dźwignia
- do umywalek wolnostojących
- GROHE SilkMove głowica ceramiczna 28 mm
- z ogranicznikiem temperatury
- GROHE StarLight wykończenie chromowane
- GROHE EcoJoy perlator 5,7 l/min
- GROHE AquaGuide regulowany perlator
- GROHE FastFixation Plus system szybkiego montażu
- obrotowa wylewka z perlatozem i ogranicznikiem obrotu
- bez zestawu odpływowego
- giętkie węże przyłączeniowe
- min. rekomendowane ciśnienie 1,0 bar
- Wariant produktu: Professional



24 170 001 ESSENCE BATERIA UMYWALKOWA, ROZMIAR XL



ELEMENTY ZAMIENNE

- 1: dźwignia kompletna (Numer zamówienia 46919000)
- 2: Głowica (Numer zamówienia 46580000)
- 3: Wylewka rurowa (Numer zamówienia 13375000)
- 3.1: Perlator (Numer zamówienia 48270000)
- 3.2: O-ring Ø13,5 x Ø2,75 (Numer zamówienia 0128500M)
- 3.3: pierścień zabezpieczający (Numer zamówienia 4826600M)
- 4: Przeciwzłącze śrubowe (Numer zamówienia 46645000)
- 5: klucz nasadowy (Numer zamówienia 19017000)*

Aksesoria opcjonalne