

**MySelect E****Komplet prysznicowy 240 1jet z termostatem**Wykonczenie : **biały/chrom** Nr art. : **26764400****Opis****Cechy**

- w składzie: głowica prysznicowa, główka prysznicowa, bateria termostacyjna, wąż prysznicowy, suwak
- głowica prysznicowa Raindance S 240 Air
- wielkość głowicy: 240 mm
- typy strumienia głowicy prysznicowej: RainAir
- przegub kulowy: głowica z regulacją kąta
- przepływ RainAir (przy 3 bar): 20 l/min
- min. ciśnienie robocze: 1 bar
- max. ciśnienie robocze: 10 bar
- uchwyt prysznicowy z regulacją wysokości
- długość ramienia prysznicowego: 380 mm
- obrotowe ramię prysznicowe
- termostaat Versostat<sup>2</sup>
- zabezpieczenie przy 40°C
- blokada max. temperatury
- wybór odbiornika poprzez przekręcanie
- może współpracować z przepływowymi podgrzewaczami wody
- sposób montażu: instalacja natynkowa
- przyłącze G ½
- rozstaw 150 mm ± 12 mm
- regulowany wspornik ścienny
- zawór zwrotny
- montaż: montaż ścienny
- ilość odbiorników: 2 odbiorniki
- ACS 17 ACC NY 313, valide jusqu'au 26.09.2022

**Technologia**

**MySelect E**

**Komplet prysznicowy 240 1jet z termostatem**

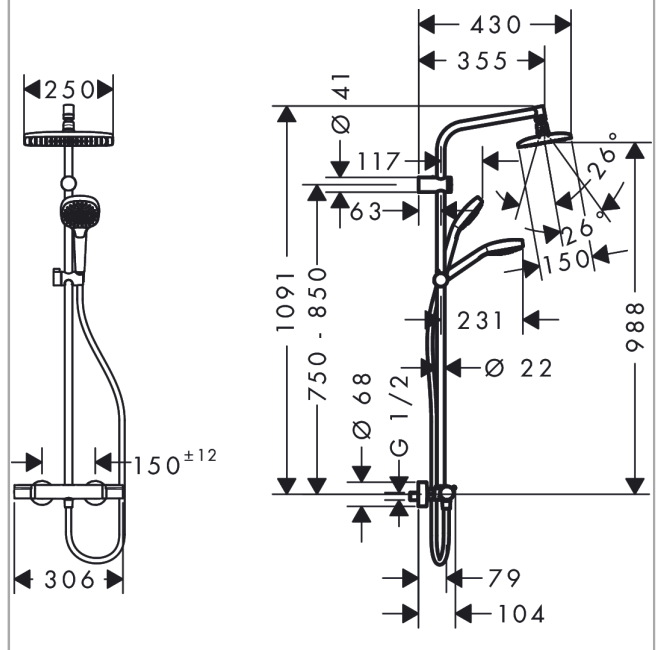
Wykonczenie : **biały/chrom** Nr art. : **26764400**



**Zdjecie produktu**



**Rysunek wymiarowy**



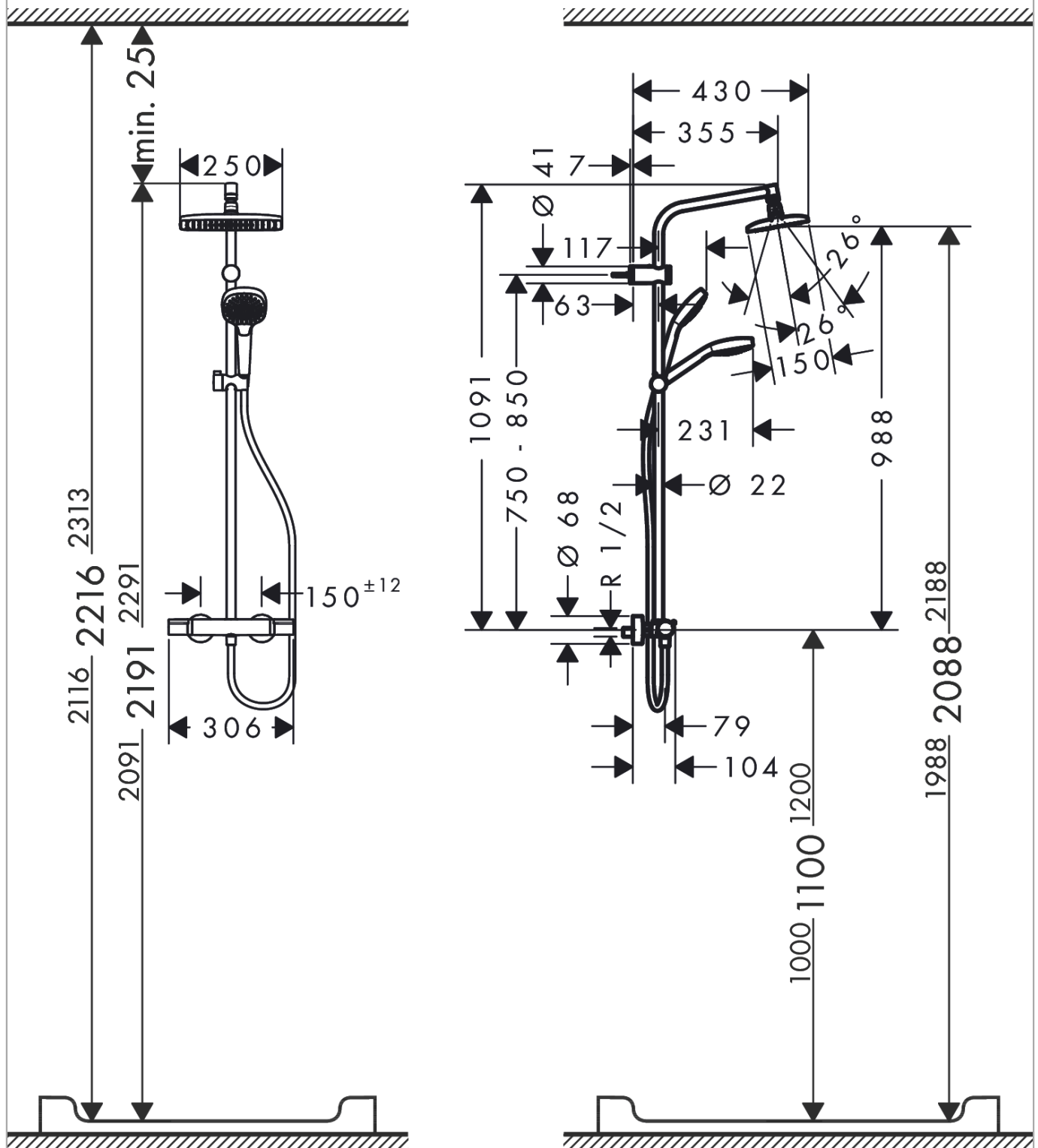
## MySelect E

Komplet prysznicowy 240 1jet z termostatem

Wykonczenie : biały/chrom Nr art. : 26764400



### Przykład montażu



**MySelect E**

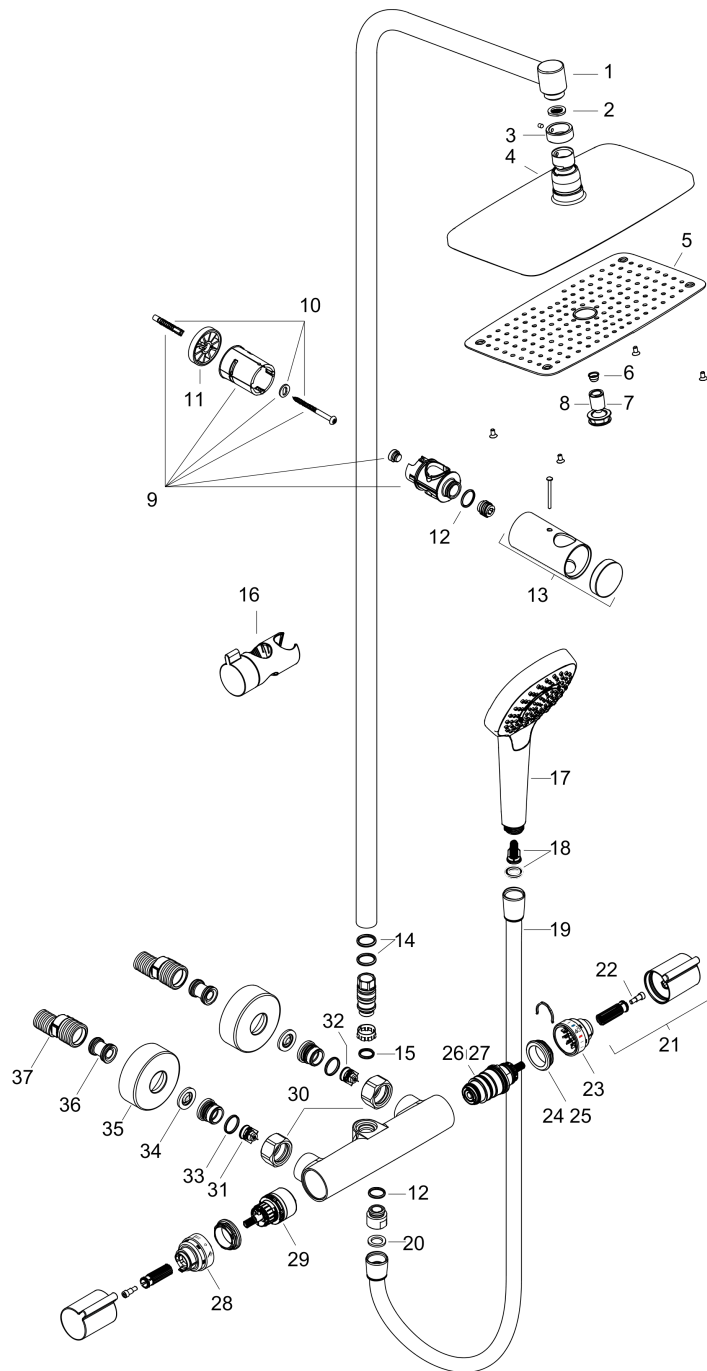
**Komplet prysznicowy 240 1jet z termostatem**

Wykonczenie : biały/chrom Nr art. : 26764400



**Rysunek eksplozyjny**

Rok produkcji: >01/16



**MySelect E****Komplet prysznicowy 240 1jet z termostatem**Wykonczenie : **biały/chrom** Nr art. : **26764400****Lista części zamiennych**

Rok produkcji: &gt;01/16

Poz.	Opis	Nr art.	PC	PU
1	Rura 1070 mm	92444000	16	1
2	Uszczelka z filtrem	94246000	1	1
3	Podkładka zabezpieczająca	98942000	6	1
4	Główka górna	95588000	22	1
5	Tarcza strumieniowa	92294000	14	1
6	Filtr	97735000	1	1
7	Dysza powietrza	95416000	9	1
8	O-Ring 15x2	98163000	1	1
9	Mocowanie ścienne	95406000	14	1
10	Zestaw montażowy	96179000	4	1
11	Płytki dystansowa 7 mm	95163000	5	1
12	O-Ring 14x2	98129000	1	1
13	Ostona z tuleją	98466000	11	1
14	O-Ring 15x2,5	98131000	1	1
15	O-Ring 12x2,25	98382000	1	1
16	Suwak kompletny	92366000	9	1
17	Główka prysznicowa	26670400	98	1
18	Wkład filtra	97708000	2	1
19	Wąż prysznicowy Isiflex'B 1,60 m	28276000	98	1
20	Uszczelka	98058000	1	1
21	Uchwyt	92200000	10	1
22	Zestaw do mocowania uchwytu	95843000	3	1
23	Podkładka ogranicznika	92199000	13	1
24	Nakrętka	98913000	6	1
25	O-Ring 26x1,5	98390000	1	1
26	Termoelement	98282000	14	1
27	Termoelement (zamienione przyłącza wody)	92373000	18	1
28	Podkładka ogranicznika przepływu	95927000	8	1
29	Zawór odcinający, zawiera przełącznik	98283000	12	1
30	Zestaw nakrętek	96157000	8	1
31	Zawór zwrotny (odporne na ciśnienie do 2 MPa)	93136000	8	1
32	Zawór zwrotny	96737000	8	1
33	O-Ring 17x1,5	98137000	1	1
34	Uszczelka z filtrem	96922000	3	1
35	Rozeta Ø 68 mm	96467000	6	1
36	Tłumik szumów	96429000	2	1
37	Zestaw krzywek (±12 mm)	94140000	10	1
a	Zestaw krzywek (±32 mm)	98592000	9	1