

EAN: 6414150100970
static.oras.com/6100Z



Touchless Bluetooth washbasin faucet for pre-mixed water.

Electrical connection 24/48 V.

Recognition range can be adjusted at the faucet.

(Oras No. 198081/m) 3 - 6 and 9 meters photocell cables available:

Adjust settings from Bluetooth app

Auto Flush

Recognition

After flow

Max Flow time

- Public, Przemysł
- Bezdotykowa, Bluetooth®
- Montaż powierzchniowy
- Chrom
- Stała wylewka, Odlewana
- Standardowy aerator
- Filtr(y) siatkowy(e)
- Sensor na podczerwień, Zasilanie prądem
- Jeden wężyk podłączeniowy na wodę zimną lub zmieszaną
- Zmiana ustawienia oprogramowania (przez bluetooth)
- 3, 6 and 9 meters photocell cables available: Oras No. 6100/3, 6100/6, 6100/9

Dane techniczne

Cechy przepływowe

Natężenie przepływu przy 300 kPa (Z regulatorem przepływu)	0.11 l/s
Spadek ciśnienia dla przepływu (0.1 l/s)	170 kPa

Właściwości techniczne

Woda ciepła zasilająca	max. +70°C
Ciśnienie robocze	100 - 1000 kPa
Wielkość przyłącza	G3/8
Projection	120 mm
Backflow prevention (EN1717)	AA
Material	brass

Ustawienia oprogramowania

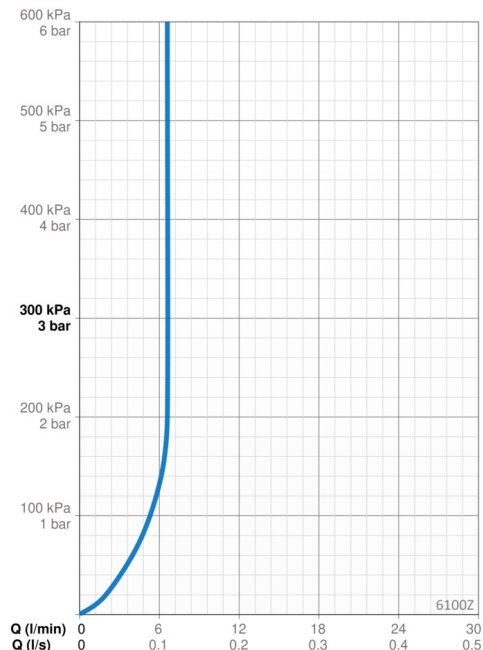
Opóźnienie zamknięcia	3 s (1-20 s)
Automatyczne płukanie	off (off/1-120 h)
Cykl automatycznego płukania	30 s (1-1800 s)
Max czas przepływu	2 min (1 - 1800 s)

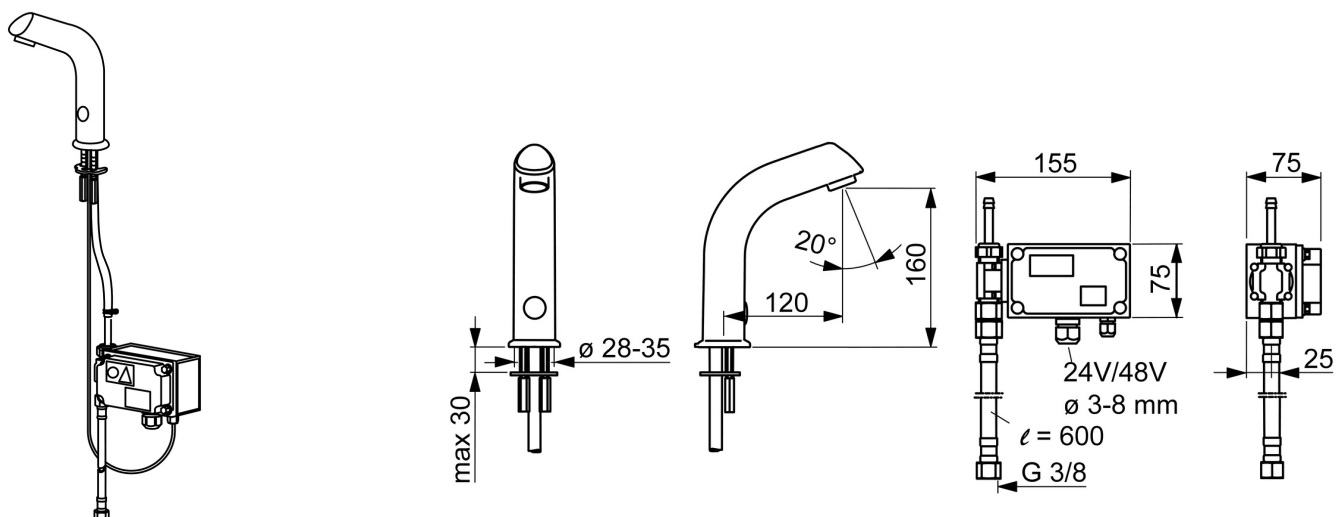
Cechy elektroniczne

Podłączenie elektryczne	24-48V
Bluetooth version	5.x (D060577)

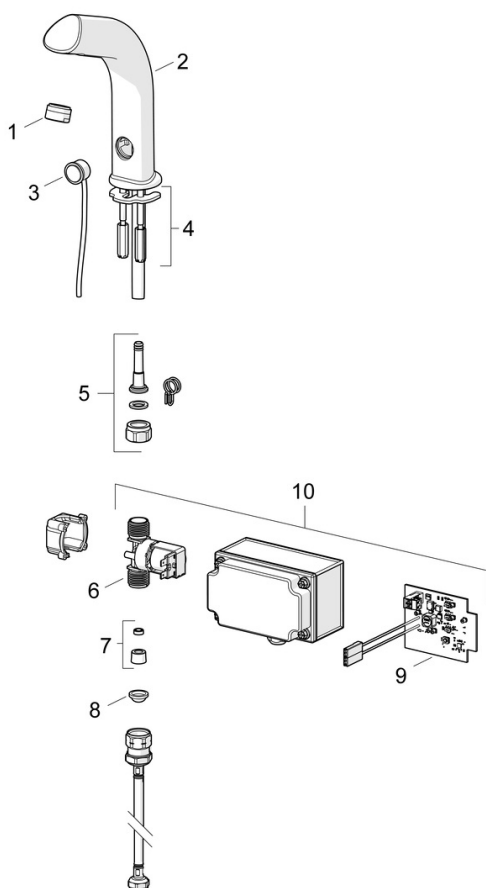
Przepisy prawne

EU Dyrektywa	C € Radio Equipment Directive 2014/53/EU , Low Voltage Directive 2014/35/EU , EMC Directive 2014/30/EU , RoHS Directive 2011/65/EU
EN standard	EN 15091, ETSI EN 301 489-1 V1.9.2 , ETSI EN 300 328 v2.2.2 , EN 61000-6-1:2007 , EN 61000-6-3:2007+A1:2011+AC:2012 , EN 60335-1:2012+A11+A13+A14+A2+A15:2021, Part 19.11.4
Klasa głośności	I (ISO 3822)
Klasa bezpieczeństwa	IP 67





Części zamienne



SP6100Z

	Nazwa	Kod
01	Aerator, M24x1 STD HC A	232211
02	Wylewka	198093
03	Fotokomórka	198081
03	Fotokomórka, 3 m	198081/3
03	Fotokomórka, 6 m	198081/6
03	Fotokomórka, 9 m	198081/9
04	Podkładki mocujące z nakrętkami	158697
05	Mocowanie węża, G1/2xD9	198008V
06	Zawór solenoidalny, 12/24/48 V	1014683V
07	Regulator przepływu, 6 l/min	198084
08	Filtry siatkowe, G1/2, DN15	198094/2
09	Płytko drukowana	1014593V
10	Skrzynka elektryczna	1014958V