

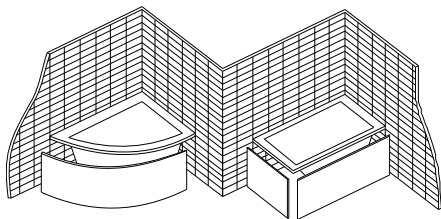
PL Przed montażem wanny, zdejmij folię ochronną i sprawdź dokładnie powierzchnię wanny. Wannę napętnij wodą i sprawdź oparcie brzegów na uchwytych. Wypełnij boczne połączenia pomiędzy wanną a ścianą silikonem sanitarnym.

BG Преди извършването на монтажа на ваната свалете предпазното фолио и проверете внимателно повърхността. Напълни ваната с вода и провери поддръжките на брегове. Запълни странично съединение помежду ваната и стена със санитарен силикон.

CZ Před montáží vany odstraňte ochrannou fólii a důkladně zkontrolujte povrch vany. Vanu napustíte vodou a zkontrolujte opření okrajů na podpěrách. Vyplňte boční spoj mezi vanou a stenou silikonovým těsněním.

EN Before installing the tub please remove the foil, and check the surface of the bathtub. Fill up the tub with water and check that the tub edges are lying correctly on the grips. Fill the side grooves between the tub and wall using silicon compound.

HU A kád beszerelése előtt, távolítsa el a védőfóliát és ellenőrizze alaposan a kád felületét. A kádat töltsze fel vízzel és ellenőrizze a



PL Dla wanień proponujemy obudowy znajdujące się w ofercie KOŁO. Wanny wyposażone są w standardowe nóżki, które służą wy poziomowaniu wanny i ułatwieniu montażu.

BG За вани предлагаме обграждане намиращо се в оферта на KOŁO. Вани са обзаведени със стандартни кракчета за сравняване на ваната и улесняване на монтажа.

CZ Pro vany navrhujeme čelní a boční krycí panely, které jsou v nabídce KOŁO. Vany jsou vybavené v standardní nožky, které jsou určeny k regulaci úrovně vany a ulehčení montáže.

EN We propose tub housings that also are in KOŁO offer. The tubs are normally outfitted with standard leveling feet that facilitate their installation.

HU A kádakhoz a KOŁO kinalatában szereplő burkolatok ajánljuk. A kádakat általában standard lábakkal szállítjuk, melyek megkönnyítik a beépítésüket.

RO Pentru baiele vă propunem cadrurile care sînt pe oferta KOŁO care servesc la nivelrea de baie și ușurîntă instalației.

RU Для ванн мы предлагаем использовать панели находящиеся в торговом предложении Коло. Ванны оснащены стандартными ножками, которые предназначены для выравнивания и упрощения установки ванны.

SK Pre vane navrhujeme čelné a bočné krycie panely, ktoré sú v ponuce KOŁO. Vane sú vybavené v štandardne nohy, ktoré sú určené k regulácii úrovne vane a uľahčenie montáže.

UA Для ванн ми пропонуємо використовувати панелі, що знаходяться в торговому пропозиції КОЛО. Ванни постачаються у комплекти зі стандартними ніжками, які полегшують правильну установку ванни.

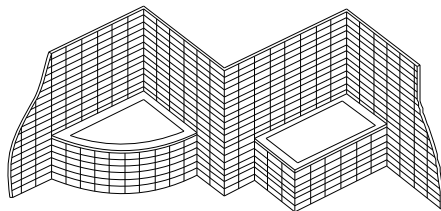
szelek megtamasztását a tartokon. Tomitse a kád es a fal közötti peremet fürdőszobai szilikonnal.

RO Înainte de montajul căzii, scoateți folia de protecție și verificați cu atenție suprafața căzii. Vă rog să umpleți baie cu apă și controlați dacă este bine așezată pe minere. Vă rog să umpleți spațiul între baie și perete cu silicon sanitar.

RU Перед монтажом ванны снять защитную плёнку и внимательно проверить поверхность ванны. Наполните ванну водой и проверьте устойчивость на креплениях. Заполните боковые соединения ванны со стеной санитарным силиконом.

SK Pred montážou vane odstráňte ochrannú fóliu a dôkladne skontrolujte povrch vane. Vaňu napustite vodou a skontrolujte oprenie okrajov na podperách. Pre konečné utesnenie bočného spoja medzi vaňou a stenou vyplňte tento spoj silikónovým tesnením.

UA Перед монтажем ванни зняти захисну плівку та уважно перевірити поверхню ванни. Наповніть ванну водою та перевірте її усталеність. Необхідно заповнити стик між ванною та стіною санітарним сіліконом.



PL Wanny można również zabudować płytkami ceramicznymi, podmurawując dno i brzegi wanny oraz wykorzystując nóżki dla łatwiejszego montażu i poziomowania. Zabudowę wanny należy wykonać w taki sposób, aby umożliwić wyjęcie wanny w razie konieczności.

BG Вани могат да бъдат също изградени с керамични плочки, зидано под дъно и ръбове на ваната и използвайки кракчета за полесен монтаж и сравняване. Зидано под дъно и ръбове на ваната и използвайки кракчета за полесен монтаж и сравняване.

CZ Vany možno vyzdiť keramičkami, treba dokončiť podlahu a podpěry k okrajům vany a využít nožky k regulaci úrovně vany a ulehčení montáže. Treba dokončiť podlahu a podpěry k okrajům vany a využít nožky k regulaci úrovně vany a ulehčení montáže.

EN The tubs may also be lined using glazed tiles. This may be obtained by providing the tub with an underpinning of brickwork and by use of leveling feet during assembling and leveling the tub. Panel of the bathtub should be made in such a way to enable the with draw of the bathtub.

HU A kádak csempével is szegélyezhetők. Ez akkor kivitelezhető, ha téglával alátámasztással látjuk el a kádat, és használjuk a beállítható lábakat a kád beépítésénél. A kád beépítését úgy kell elvégezni, hogy lehetséges legyen a kád kivezetése.

RO Puteți de asemenea a înconjura baiele cu plăci ceramice construind un zid sub fund și margine dar și folosind piciorușe sub baie pentru a instala și nivela mai ușor. Construind un zid sub fund și margine dar și folosind piciorușe sub baie pentru a instala și nivela mai ușor.

RU Ванны также можно обстроить керамическими плитками, обкладывая кирпичом дно и берега ванны, а также использовать ножки для упрощения установки. Установку ванны необходимо выполнить так, чтобы ванну можно было легко извлечь.

SK Vane možno obložiť keramičkami, len treba dokončiť podlahu pre reguláciu polohy dna a podpěry pre okraje vane a využívajúc nohy k regulácii úrovne vane a uľahčenie montáže. Treba dokončiť podlahu pre reguláciu polohy dna a podpěry pre okraje vane využívajúc nohy k regulácii úrovne vane a uľahčenie montáže.

UA Під час установки ванни є можливим використання обудови з плитки і використання ніжок для легкого монтажу та вирівнювання. Але це необхідно зробити таким чином, щоб була можливість легко витягнути ванну.

PL Wanny asymetryczne – Instrukcja montażu

BG Асиметрични вани – Инструкция За Монтаж

CZ Asymetrické vany – Navod na montáž

EN Asymmetrical bathtubs – Installation Instruction

HU Asszimetrikus kádak – Szerelési utmutató

RO Căzi de baie asimetrice – Instrucție A Montajului

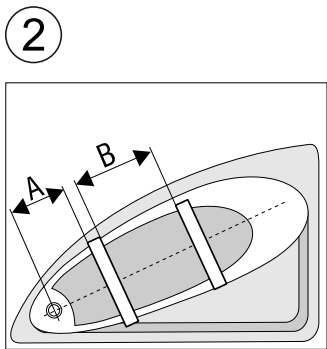
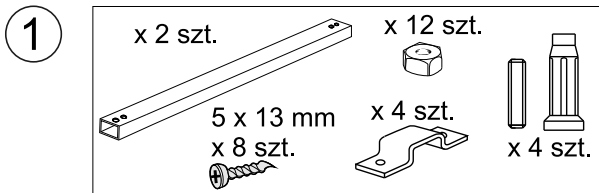
RU Ванны ассиметричные – Инструкция монтажа

SK Asymetrické vane – Navod pre montáž

UA Ванни асиметричні – Інструкція монтажу



KOLO
www.kolo.eu



		A [cm]	B [cm]
2	CLARISSA 160 x 100	17	50
3	CLARISSA 170 x 105	17	55
4	ELIPSO 140 x 100	17	46
5	ELIPSO 150 x 100	17	50
6	ELIPSO 160 x 100	17	48
8	NEO PLUS 140 x 100	17	46
9	NEO PLUS 150 x 100	17	46
10	NEO PLUS 160 x 100	17	48
12	PASJA 160 x 80	17	53
13	PROMISE 150 x 100	17	48
14	SPRING 160 x 100	17	50
15	SPRING 170 x 100	17	55

